

Barrierefreiheit

EasyPlat und DomoStep

Plattformen für kleine und große Niveauunterschiede





Ob sie nur ein paar Schritte oder ein Höhenunterschied von einige Meter sind, garantiert AreaLift die ideale Lösung für jeden Bedarf.





AreaLift

Produktpalette für Barrierefreiheit



AreaLift ist ein spezialisiertes Unternehmen für die Beseitigung von architektonischen Barrieren im öffentlichen und privaten Bereich.

Unsere Lösungen sind dank der verdeckten Strukturen oder der Glasoberflächen nicht sehr invasiv für die Umgebung.

Die gesamte Produktpalette kann je nach Bedarf in wenigen Stunden oder in wenigen Tagen installiert werden, und alle Produkte erfordern keine besonderen Mauerarbeiten. Mauerarbeiten sind in einigen Fällen sogar nicht erforderlich: wir kümmern uns um alles!



DomoFlex 2

Der DomoFlex Mini-Hausaufzug eignet sich perfekt für die Verbindung von Etagen im Innen- und Außenbereich, auch in bestimmten Umgebungen wie Lofts, Penthouses, Terrassen, Balkonen und allen Situationen, in denen die Verankerungsmöglichkeiten begrenzt sind. Maximale Förderhöhe **15 Metern**.

Siehe entsprechenden Katalog



EasyPlat



Unsere Hebebühne zur Überwindung architektonischer Barrieren. Ideal für zwei stehende Personen oder einen Rollstuhlfahrer mit oder ohne Begleiter. Maximale Förderhöhe **3 Metern**.

Seite 6

DomoStep



Die **offene** Plattform DomoStep 100A ist die ideale Lösung, um architektonische Barrieren **bis zu einem Meter** in völliger Sicherheit zu überwinden. Speziell für Menschen mit eingeschränkter Mobilität oder Rollstuhlfahrer, allein oder mit einem Begleiter.

Seite 12

EasyPlat

Hebebühne ohne Schacht



Lösung an verschiedene Umgebungen anpassbar

EasyPlat ist die Hebebühnenlösung für alle Umgebungen: Ihr Zuhause, Ihre Wohnanlage oder alle öffentlichen Bereiche wie Büros, Geschäfte oder Restaurants.

Es garantiert vollen Komfort und es wurde entwickelt, um sicher kleine Niveauunterschiede wie ein paar Stufen oder sogar ein Etage dank seiner maximalen Förderhöhe von 3 Metern zu überwinden.

Warum wählen Sie EasyPlat

- 🏠 Maximale Sicherheitsstufe
- 🏠 Optimale Nutzung des verfügbaren Platzes
- 🏠 Sehr leise
- 🏠 Einfache Wartung
- 🏠 Sehr schnelle Montagezeit: maximal 1 Tag
- 🏠 Italienische Ästhetik mit raffiniertem Design, LED-Streifen und Doppeltastenfeld
- 🏠 Absolutes Fehlen von Bauarbeiten (ohne Grube)
- 🏠 Minimale ästhetische Auswirkung auf die Umgebung
- 🏠 Kann in Innen- und Außenbereich installiert werden
- 🏠 Made in Parma, Italy



Für Außenbereich



Für Innenbereich



Verwendung



Max. Tragkraft 400 Kg



230 V Einphasig



Elegant für Ihr Zuhause

EasyPlat wurde so entwickelt, dass es in alle Umgebungen, einschließlich Ihres Zuhauses, eingesetzt werden kann, um alle Ihnen lieb gewonnenen Räume optimal zu nutzen. Das **Design wurde besonders mit Details gepflegt**, die Ihnen nur EasyPlat bietet, dank im Wesentlichen geformter Linien, LED-Streifenbeleuchtung und großen Glasscheiben.

Einfach dank fehlender Bauarbeiten

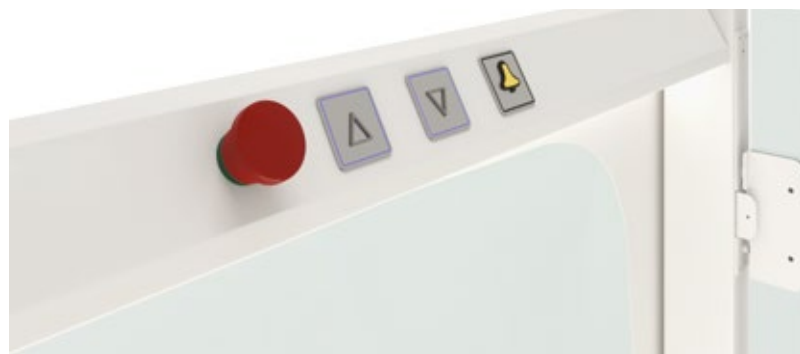
EasyPlat ruht einfach auf dem Boden und dank der in die Hebebühne integrierten und standardmäßig mitgelieferten Auffahrrampe, ist keine Grube für das Plattformgehäuse erforderlich. Darüber hinaus ist das Vorhandensein von tragenden Wänden zur Befestigung der Hebebühne nicht erforderlich. EasyPlat belegt nur den erforderlichen Platz, da kein Maschinenraum oder Schrank für die Motorisierung und das Bedienfeld erforderlich ist.

EasyPlat



Perfekt für Ihre Wohnanlage

EasyPlat kann auch in der Wohnanlagen installiert werden, damit jeder die kleinen Niveauunterschiede überwinden kann, die den Zugang zu oder den Wechsel zwischen den verschiedenen Umgebungen erschweren.

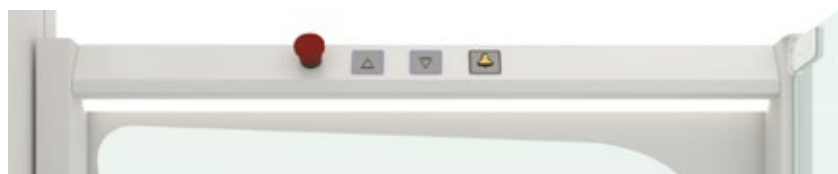


EasyPlat wird per Knopfdruck sowohl in der Kabine als auch in der Ankunftsebene aktiviert. Es ist serienmäßig beidseitig mit einem Doppeltastenfeld ausgestattet. Schließlich kann die Bediensäule oder Druckknopftableau im Erdgeschoss mit wireless Knöpfen beliebig positioniert werden.



Zweckmäßig in jeder öffentlichen Umgebung

EasyPlat ist die ideale Lösung, um architektonische Barrieren auch in öffentlichen Umgebungen zu überwinden. Schulen, Geschäfte, Restaurants und Büros werden allen Leuten einen einfachen Zugang garantieren.



LED-Beleuchtung verbessert nicht nur die Ästhetik des Produkts, sondern trägt auch dazu bei, die Ausmaße im Dunkeln gut zu zeigen und die Sicherheit zu garantieren.

Schnell und einfach zu installieren

EasyPlat lässt sich in kurzer Zeit montieren: **höchstens an einem Tag!**

Die Hauptkomponenten werden bereits vormontiert geliefert, um die Installationsphasen zu vereinfachen und zu beschleunigen.

Die Möglichkeit, die Förderhöhe vor Ort um +/- 50 mm einzustellen, vermeidet kleine und störende Schritte, die Sie zwischen den Plattformen und dem Boden finden können.

EasyPlat

Ausstattungen

Pfosten und Abdeckung der mechanische Wand



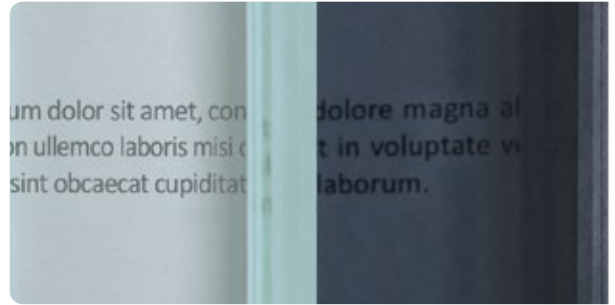
Eloxiertes Aluminium
Standard

Plattform Lackierung



RAL 7035 - Lichtgrau
Standard

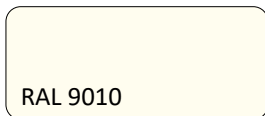
Gläser



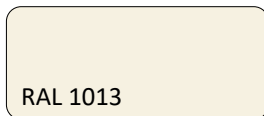
Naturglas
Standard

Rauchgrau
Optional

RAL Lackierung | AreaLift-Bereich - Optional für Plattform und / oder Abdeckung der mechanische Wand



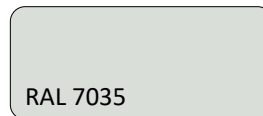
RAL 9010



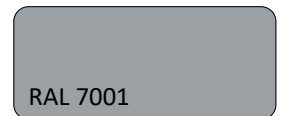
RAL 1013



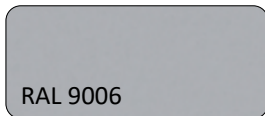
DESERT ROSE



RAL 7035



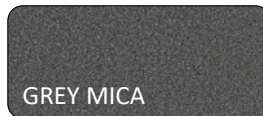
RAL 7001



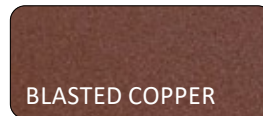
RAL 9006



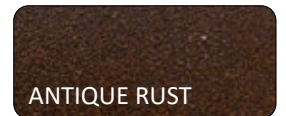
RAL 9007



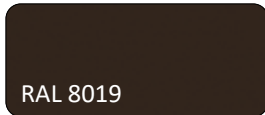
GREY MICA



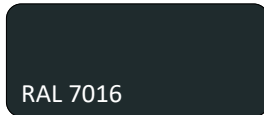
BLASTED COPPER



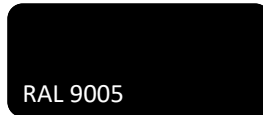
ANTIQUE RUST



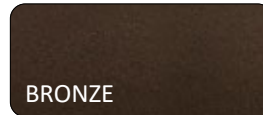
RAL 8019



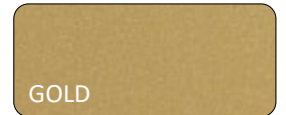
RAL 7016



RAL 9005

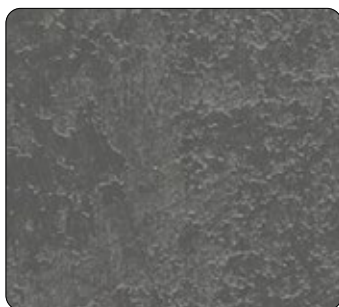


BRONZE



GOLD

Fußböden

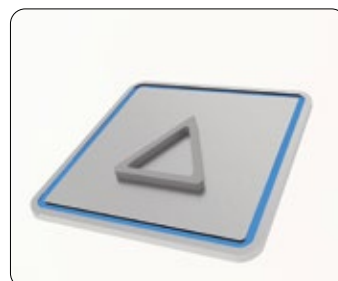
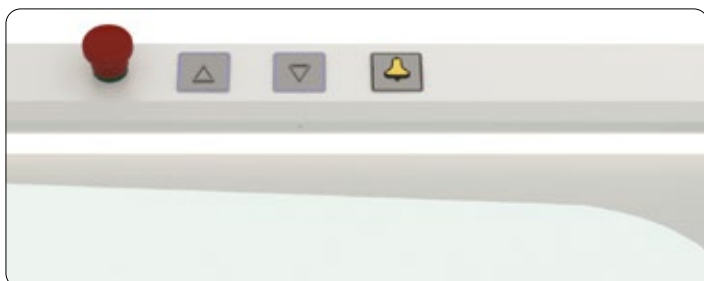


2810 - Zement
Mehrschichtlaminat



Aluminium
Anti-Rutsch-Aluminium

Tastenfeld und Tasten

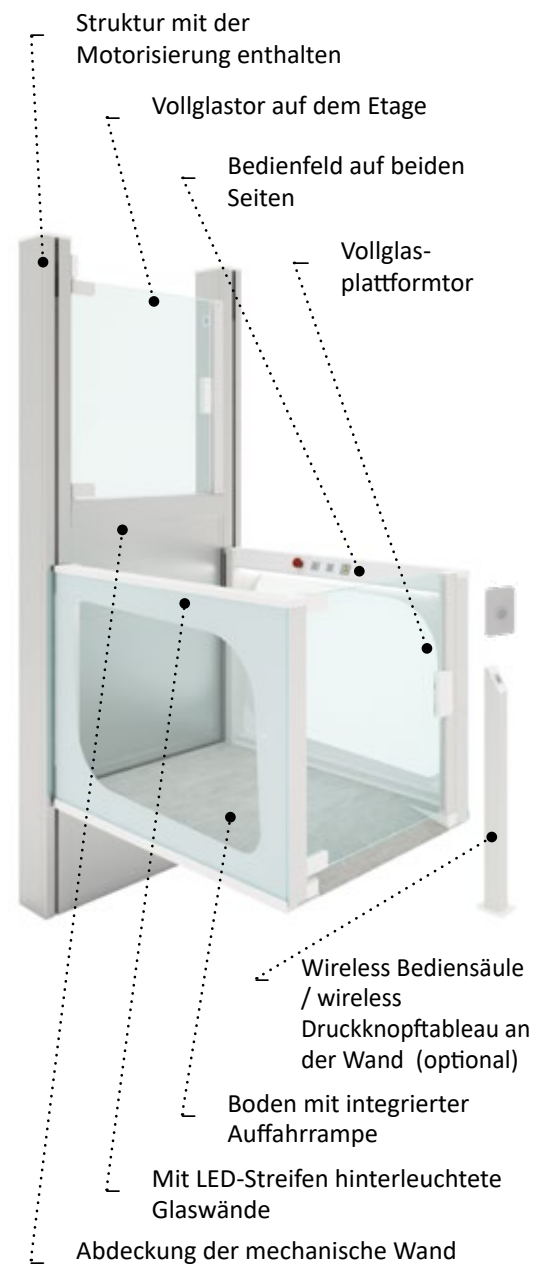


- 🏠 Bedientasten 54 x 54 mm mit Prägedekoration
- 🏠 Mattes Edelstahlausstattung
- 🏠 Blaue Hintergrundbeleuchtung
- 🏠 Schutzart IP54

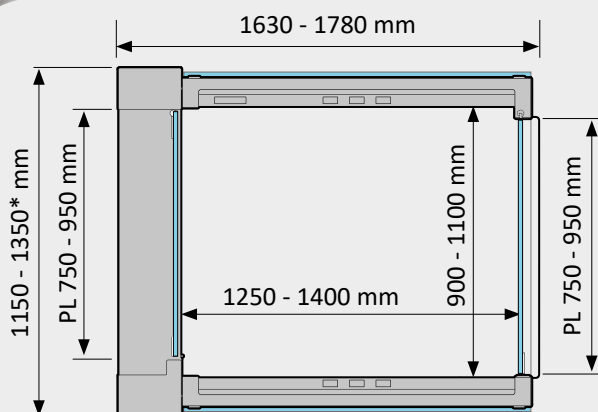
EasyPlat

Technische Daten

Förderhöhe	Max 3000 mm Min. 600 mm
Installationsanpassung	+/- 50 mm
Tragkraft	400 kg
Haltestelle	Max. 2
Zugänge	Durchladung
Befehle	Totmansteuerung
Installation	Innen- und Außenbereich
Plattform Abmessungen (L1xL2)	1100 x 1400 mm 900 x 1400 mm 900 x 1250 mm
Min. Schachtkopf	1600 mm
Grube	Nicht erforderlich: integrierte Auffahrrampe Höhe der Auffahrrampe: 70 mm
Antrieb	Elektromechanisch mit Riemen
Steuerung	Totmansteuerung
Fernbedienung	2-teiliges Kit (Standard)
Max. Geschwindigkeit	0,10 m/s (6 Mt/Min)
Fahrt/Stunde	Max. 10
Temperaturbereich	-5°C / + 40°C
Rauschen	unter 30 dB
Versorgung	230 Vac einphasig - 50-60 Hz
Installierte Leistung	1,1 kW
Max. Aufnahme	16 A
Steuerung	An Bord auf Etage 1
Fahrmotor	An Bord
Referenzstandard	CE-Kennzeichnung - Entspricht BS6440-2011 und D.M. 2006/42/CE



Abmessungen



* Lassen Sie auf beiden Seiten mindestens 400 mm Freiraum für die Wartung

Sicherheiten

- ☞ Anti-Quetsch-empfindlicher Boden unter der Plattform
- ☞ Scherschutzwand an der Vorderseite
- ☞ Fangvorrichtung
- ☞ Überlast- und Riemenlockerungssensor
- ☞ Steuerung der elektrischen Verriegelung
- ☞ Automatischer Notabstieg an Bord mit USV-System im Falle eines Stromausfalls
- ☞ STOP-Taste für Notfall
- ☞ Akustische ALARM-Taste an Bord
- ☞ Notlicht
- ☞ Deaktivierungsschlüssel EIN / AUS auf Etage 1
- ☞ Telefonwähler (Optional)
- ☞ Bewegungssummer (Optional)

DomoStep 100A

Offene Hebebühne ohne Wandbefestigungen



Zweckmäßige Lösung

DomoStep 100A ist die ideale Lösung, um architektonische Barrieren **bis zu einem Meter in Sicherheit zu überwinden**. Es ist konzipiert für Personen mit eingeschränkter Mobilität und für Rollstuhlfahrer mit oder ohne Begleitung.

Sicherheit, Vielseitigkeit und Zuverlässigkeit, reduzierte Abmessungen und schnelle Installation sind die Stärken von DomoStep 100A.

Die Plattform gemäß DM 2006-42-CE benötigt keine Maurerarbeiten, sie ist batteriebetrieben und benötigt keine feste elektrische Verbindung. Eine Standardsteckdose ist ausreichend.





Verwendung



Max.
Tragkraft



Stand-By
Strom-
Verbrauch



Strom-
Verbrauch
im Betrieb



DomoStep 100A

Ausstattungen

Stahlstrukturlackierung

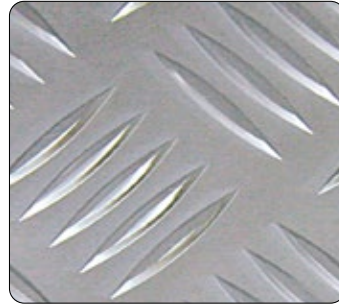


RAL 7035
Lichtgrau - **Standard**

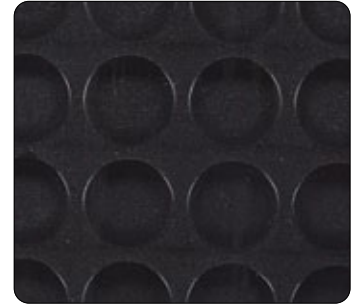


RAL Lackierung
AreaLift Palette

Fußböden



Anti-Rutsch-Aluminium
Standard



N004
Rund Bubble Schwarzgummi

Konfiguration

Sicherheit

- Not-HALT
- Notabfahrt bei Stromausfall
- Untere empfindliche Oberfläche (ohne Balg)
- Innenbatterie für den Betrieb ohne Stromversorgung

Plattform Tableaus

- Standard mit 5 Knöpfe

Wireless Etagentableaus (Kit 2 Stücke)

- 1 Knopf
- N° 1 hold-to-run Schlüssel
- N° 1 Knopf + 1 Schlüssel 2P/2E

Etangetor

- BL Blind (7035 Lichtgrau lackiert)
- BL Blind (AreaLift RAL Lackierung Palette)
- GL mit Glas
- Angetriebene Toröffnung

■ Standard Optional

Schutzbalg (Grube erforderlich in Übereinstimmung mit der aktuellen Richtlinie)

- 85mm Grube

Schutzarm und Handläufe

- 1 Seite fester Handlauf
- Automatische Fallschutzleiste

Ausstattungen (Plattform, Geländer, Anti-Schere Wand, Spalte und Zubehör)

- Ral 7035 Grau Lackierung
- Lackierung (AreaLift RAL Palette)

Plattform

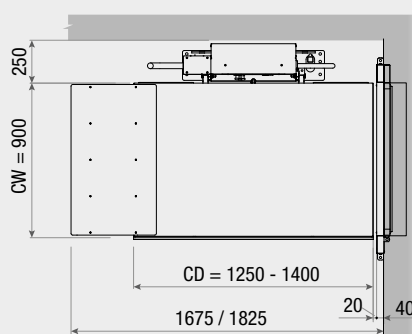
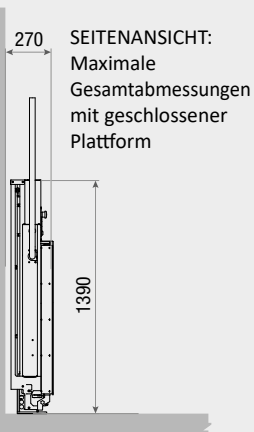
- Sonderabmessungen (max. 900x1400)
- Aluminium Verkleidung
- Bubble Schwarzgummi Verkleidung

Extra Version

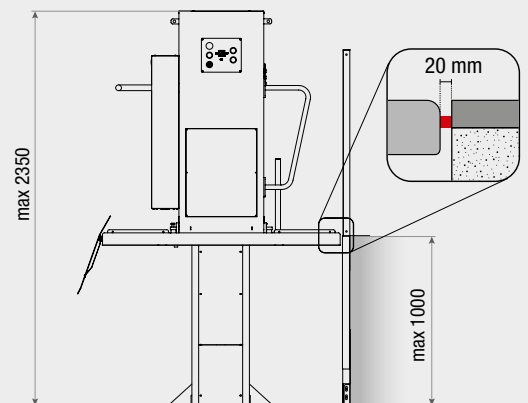
- OUTDOOR - AISI 316 Edelstahl
- OUTDOOR - Mechanischer und elektrischer Schutz

Abmessungen

STANDARD VERSION



DRAUFANSICHT: max. Gesamtmaße mit ausgeklappter Plattform

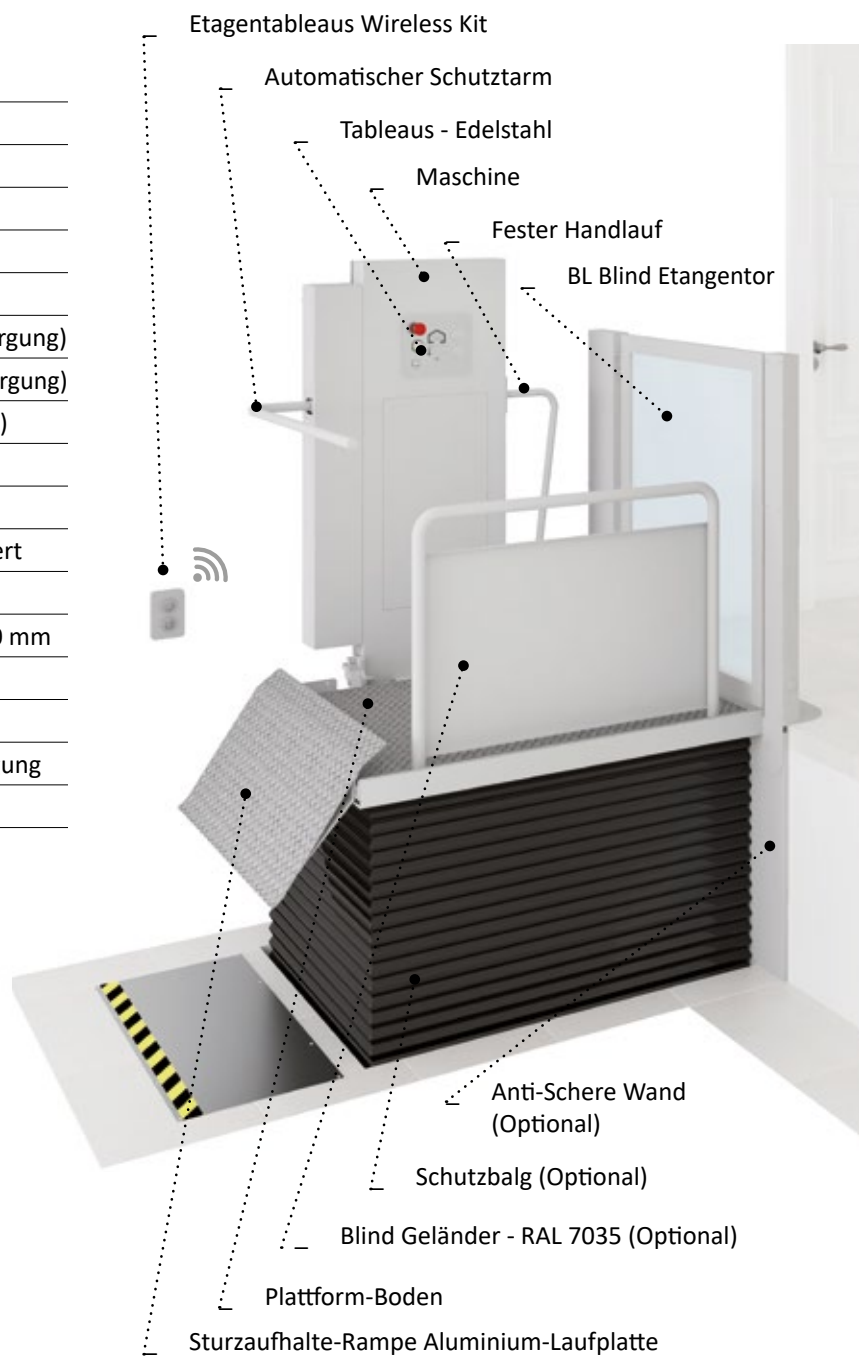
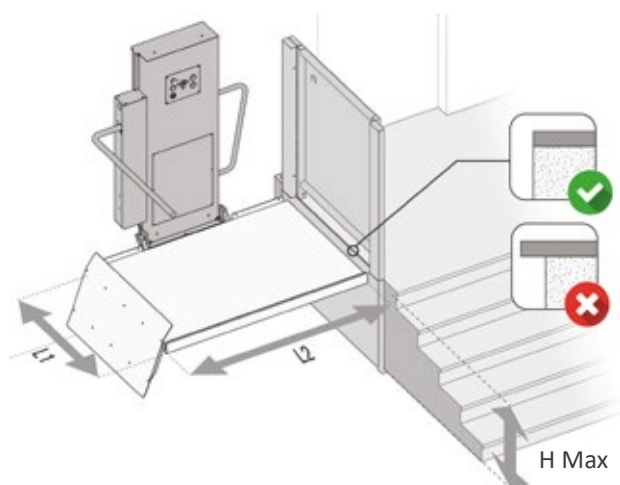


VORDERANSICHT: Gesamthöhe mit Tor auf der obersten Ebene

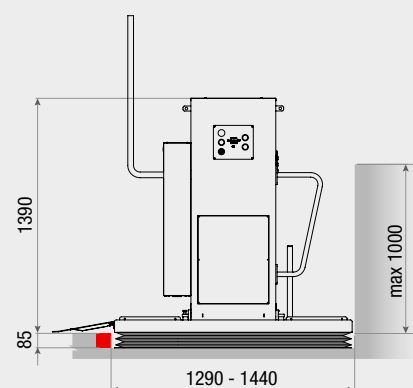
Technische Daten

Max. Förderhöhe (H max)	1000 mm
Antrieb	Hydraulik
Manöver	Totmannsteuerung
Geschwindigkeit	0.05 m/s (5 cm/s)
Stromversorgung	230 Vac, einphasig
Stand-by Stromverbrauch	6 W (von der Stromversorgung)
Stromverbrauch im Betrieb	46W (von der Stromversorgung)
Fahrt/Stunde	Max. 10 (mit 250 Kg. Last)
Temperaturbereich	-5°C / + 40°C
Batterien	2 x 12Vdc 7Ah
Steuerung	In der Maschine integriert
Plattform	Faltbar
Plattform Abmessungen (L1xL2)*	900x1250 oder 900x1400 mm
Fernbedienung	Kit (2 Stücke) enthalten
Befestigungen (Förderhöhe ≤ 0,5 m)	Bodenbefestigung
Befestigungen (Förderhöhe ≤ 1,0 m)	Wand und Bodenbefestigung
Verpackung	Im Holzkäfig

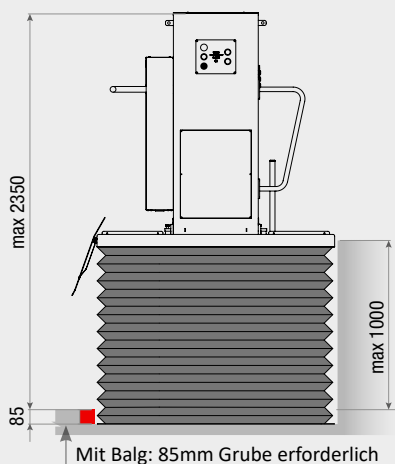
* Sonderabmessungen (auf Anfrage)



SCHUTZBALG (OPTIONAL)



VORDERANSICHT:
Gesamtabmessungen mit nahem Balg



VORDERANSICHT: Gesamthöhe mit Balg
auf der obersten Ebene



Wer wir sind

AreaLift ist ein junges Unternehmen gegründet von sehr langen Profis mit Erfahrung im vertikalen Transport.

AreaLift ist spezialisiert auf Design und Produktion von Plattformen zur Überwindung von Höhenunterschieden aus wenige Schritte und bis zu 15 Meter Förderhöhe.

Unsere Standardplattformen sind weltweit in über 45 Ländern verkauft!

Made in Italy

Was uns auszeichnet und uns im Panorama der vertikalen Mobilität einzigartig macht, ist der italienische Stil kombiniert mit einer Aufmerksamkeit für die Qualität, die aus unseren Anfängen als handwerkliches Unternehmen stammt.

Funktional und bequem, die AreaLift Plattformen ermöglichen es Ihnen, bequem und in völliger Unabhängigkeit innerhalb und außerhalb des Gebäudes zu bewegen.

AreaLift und LiftingItalia

Die Gruppe besteht aus zwei jungen und dynamischen Unternehmen, die in perfekter Synergie zusammenarbeiten und sich ergänzen.

LiftingItalia - Gegründet im Jahr 2003, ist heute der Gruppenleiter und auf die Produktion von **High-End Homelift spezialisiert**.

AreaLift – Gegründet im Jahr 2006, ist es auf Barrierefreiheit und vertikale **Mobilität spezialisiert**.



AREALIFT S.r.l.

Via Caduti del Lavoro, 22
43058 Bogolese di Sorbolo - Parma, Italien
Tel. +39 0521 695311

www.arealift.com



Autorisierter Händler von