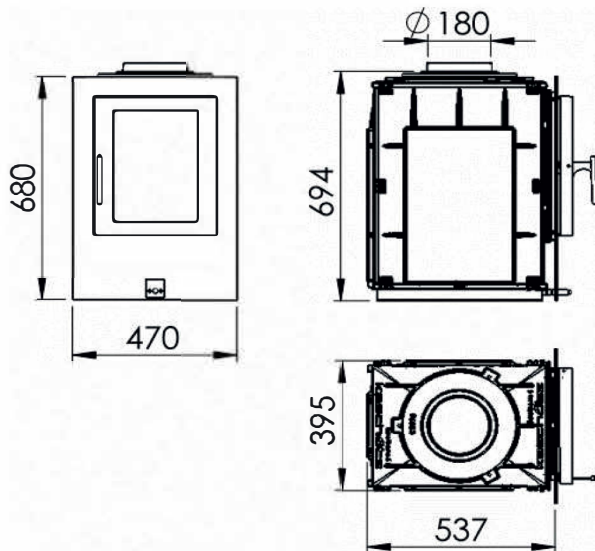
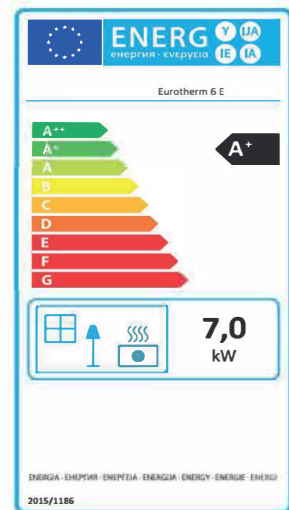
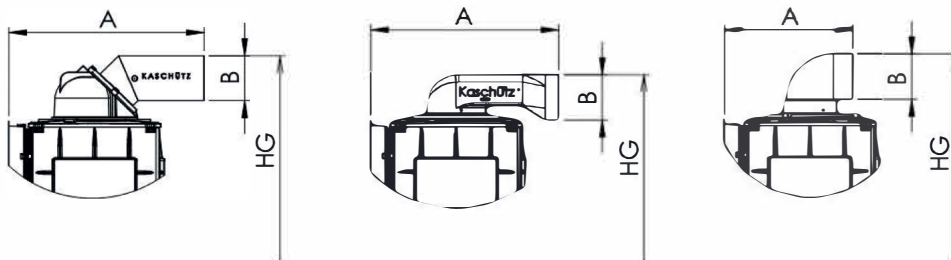


EUROTHERM 6E FP



ABGÄNGE:

Haube mit Rauchrohrstutzen / Flachkuppel waagrecht / Stutzen mit Gussknie Ø 180



Betriebsdaten

Wärmeleistung (kW) *	7	Offene Maße **			
Teillast (kW)	3	Abgänge	A	B	HG
Nachlegeintervall (h)	4	Haube/RR-Stutzen	685	180	930
Füllraum (B/T/H) in mm	245 / 375 / 500	Flachkuppel waag.	660	180	850
Abgasstrom (g/sek)	32,4	Stutzen senkrecht	465	180	930
mittlere Abgastemp. HE (°C)	515				
mittlere Abgastemp. NHFL (°C) *	206				
Förderdruck (Pa)	15				
Max. Holz-Auflagemenge (kg)	7,5				
Min. Holz-Auflagemenge (kg)	3,5				
Gewicht ohne Schamotte (kg)	100				
Gesamtgewicht (kg)	160				

* Geprüft mit 1 Guss-Nachheizkasten

** Alle Angaben in Millimeter. Toleranz max. +/- 5 mm. Konstruktionsänderungen vorbehalten!