

PanelPiedra® PanelStone®  
S I N C E 1 9 7 4

LifeStyle  
C O L L E C T I O N

PANELES DECORATIVOS/  
DECORATIVE PANELS/  
PANNEAUX DÉCORATIFS/  
DEKORPLATTEN/  
PANNELI DECORATIVI/  
DECORATIEVE PANELEN

# Life Style

C o l l e c t i o n



# NUESTRA EMPRESA/ OUR COMPANY/ NOTRE ENTREPRISE/ UNSERE FIRMA/ LA NOSTRA AZIENDA/PRESA/ ONS BEDRIJF

**E**

Industrias Jiman sigue fiel a la filosofía que durante más de 30 años nos ha permitido consolidarnos como una de las empresas líderes del sector: calidad y atención al cliente.

La enorme aceptación de nuestros productos en mercados de todo el mundo renueva cada día nuestra ilusión por mantener el esfuerzo en investigación e innovación tecnológica, lo que nos posibilita ofrecer a nuestros clientes lo mejor en elementos de piedra o madera sintética decorativa.

**DE**

Industrias Jiman ist seit über 30 Jahren seiner Philosophie treu: Qualität und Kundenservice.

Dies erlaubt Industrias Jiman sich als eines der führenden Unternehmens dieses Sektors zu nennen.

Die große Nachfrage an unseren Produkten weltweit bestätigt uns täglich unser Ziel zu forschen und technologische Innovation zu entwickeln niemals aus den Augen zu verlieren, und erlaubt uns unseren Kunden stets die besten Elemente aus künstlichem Stein und Holz anzubieten.

**EN**

Industrias Jiman For more than 30 years Industrias Jiman has remained true to its philosophy of manufacturing high quality products and excellent customer service. Characteristics that helped us to consolidate our position as one of the leading companies in our industry.

The high acceptance of our products in markets around the world, renews every day our enthusiasm to keep the emphasis on research and technological innovation, allowing us to offer to our customers the best decorative materials of synthetic stone and wood.

**IT**

Industrias Jiman segue fedelmente la filosofia che da 30 anni gli ha permesso di affermarsi come una delle imprese leader del settore: qualità e attenzione nei confronti del cliente.

Il continuo gradimento dei nostri prodotti da parte dei mercati mondiali rinnova in noi, ogni giorno, la convinzione di continuare i nostri sforzi nella ricerca e nella innovazione tecnologica.

Tutto ciò ci consente di poter offrire ai nostri clienti il meglio nel settore dei pannelli sintetici decorativi in pietra e legno.

**FR**

Industrias Jiman Depuis plus de 30 ans, l'entreprise « Industrias Jiman » reste fidèle a son image de qualité et de service. Philosophie qui lui à permis de s'imposer comme un des leaders sur son marché.

Le plébiscite international de nos produits et la satisfaction de nos clients nous incite a maintenir nos efforts dans la création et dans l'innovation technologique. Notre but : offrir à nos clients ce qui ce fait de mieux en matière de panneaux pierres et poutres bois de décoration.

**NL**

Industrias Jiman is al 40 jaar haar filosofie trouw gebleven dat kwaliteit en kantenservice bovenaan staan waardoor we onze positie als één van de marktleiders in onze branche kunnen consolideren.

De enorme vraag naar onze producten door klanten wereldwijd, geeft ons elke dag weer de energie en motivatie om door te gaan met onderzoek, innovatie en technologische vernieuwingen, waardoor we onze klanten de beste en meest realistische producten kunnen bieden in decoratieve materialen.



# Life Style

C o l l e c t i o n

- CAPITONE® \_ 10-15
- ORIGINAL CAPITONE® \_ 16-21
- GRAN CAPITONE® \_ 22-27
- FLOR® \_ 28-37
- SYMPHONY® \_ 38-45
- ELEGANCE® \_ 46-55
- ESSENCE® \_ 56-63
- GLAMOUR® \_ 64-69
- EXCLUSIVE® \_ 70-75
- GRAN GEOMETRICO® \_ 76-83
- DELPHI® \_ 84-89
- HARMONY® \_ 90-95
- EMOTION® \_ 96-103
- SENSATION® \_ 104-109



CAPITONE®



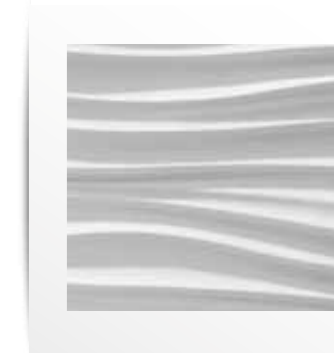
ORIGINAL CAPITONE®



GRAN CAPITONE®



FLOR®



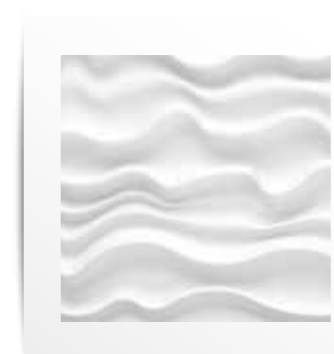
SYMPHONY®



ELEGANCE®



ESSENCE®



GLAMOUR®



EXCLUSIVE®



GRAN GEOMETRICO®



DELPHI®



HARMONY®



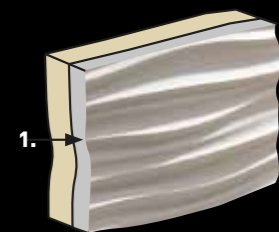
EMOTION®



SENSATION®

# PRODUCTO/ PRODUCT/ PRODUIT/ PRODUKT/ PRODUCTO/ PRODUCT

Panel de poliuretano  
Polyurethane panel  
LF: Panneau en polyuréthane  
Paneel aus polyurethan  
Pannelo di poliuretano  
Paneel van polyurethaan



1.- Poliuretano  
1.- Polyurethane  
1.- Polyuréthane  
1.- Polyurethan  
1.- Poliuretano  
1.- Polyurethaan

**E**

Nuestra dedicación constante a la investigación tecnológica nos ha permitido desarrollar un producto perfecto y vanguardista en un campo en constante evolución, como es el mundo de la decoración y el diseño.

Ofrecemos las mejores soluciones estéticas para las últimas tendencias en diseño e interiorismo, cada vez más iconoclasta en la combinación de formas, colores y materiales.

Nuestros sistemas de fabricación patentados nos permiten una reproducción fiel de texturas y tonos de piedras, ladrillos y vigas, pero además la facilidad de instalación, resistencia y calidad convierten a nuestro producto en uno de los más demandados por los profesionales expertos.

La utilización de los productos Panel Piedra permite crear ambientes que combinan elegancia, diseño y calidad.

LF: Panel de poliuretano.

Panel compuesto por una capa de inyección de poliuretano de alta densidad.

Todo ello hace que sea muy resistente a todo tipo de incrementos climatólogicas (lluvia, sol, heladas, niebla, salina, etc.) Es apto para su colocación en interior y en exterior. Excelentes propiedades saliente térmicas, acústicas y anti-humedad.

**EN**

Our ongoing commitment to technological research allowed us to develop a cutting edge product within a constantly evolving industry, as it is the world of decoration and design.

We offer the best aesthetic solutions for the latest trends in interior design and, increasingly iconoclastic combination of shapes, colors and materials.

Our patented manufacturing systems allow us to faithfully reproduce textures and colors of stones, bricks and beams. The easy installation, strength and high quality of our products, makes them highly demanded by professionals.

The use of "Panel Stone" products allow customers to create atmospheres that combine elegance, quality and design.

LF: Polyurethane panel.

Panel composed of a layer of high density injected polyurethane.

These components makes it very resistant to all kinds of weather conditions (rain, sun, frost, fog, salt, etc.). Suitable for indoors and outdoors installations. Excellent thermal, acoustic and anti-humidity characteristics.

**FR**

Notre constant souci d'innovation technologique nous a permis de développer une large gamme de produits innovants dans un milieu en constante évolution du monde de la décoration et du design.

Nous vous proposons les meilleures solutions de tendance et de design : plus de matières, de formes et de couleurs.

Nos modes de fabrication brevetés nous permettent une reproduction fidèle des textures, des tons de pierres, briques et poutres. Outre la simplicité d'installation, la résistance et la qualité de nos produits fait qu'ils sont parmi les plus recherchés par les professionnels.

En utilisant les produits PanelPiedra, créez des ambiances originales en combinant élégance, design et qualité.

LF: Panneau en polyuréthane.

Panneau composé d'une couche de polyuréthane haute densité.

Ce procédé lui confère une haute résistance aux variations climatiques (Pluie, soleil, gel, brouillard, air marin, etc...) Il convient pour une installation extérieure ou intérieure. Excellent isolant thermique, acoustique et hydrofuge

**DE**

Immer auf dem neuesten Stand der Entwicklungen: Panel Piedra ist es gelungen, ein avantgardistisches Produkt für die Dekoration- und Designwelt zu entwickeln.

Wir bieten die besten ästhetischen Lösungen für die neusten Tendenzen von Design und Innenraumgestaltung, aufgrund von Kombinationen von Form, Farbe und Material, an.

Unsere patentierten Fabrikationssysteme lassen eine naturgetreue Nachbildung von Texturen und Tönen wie Natursteinen, Ziegelsteinen und Balken zu. Die einfache Anbringung, Widerstandsfähigkeit und hohe Qualität des Materials machen unser Paneel zu dem Produkt mit der größten Nachfrage in der Branche des Innendesigns.

Die Verwendung von Produkten PANEL PIEDRA erlaubt es, Atmosphären zu schaffen, die Eleganz, Design und Qualität miteinander kombinieren. So macht Innendesign Spaß!

LF: Paneel aus polyurethan.

Das Paneel setzt sich zusammen aus einer Schicht Polyurethan mit hoher Dichte.

All dies macht es sehr widerstandsfähig gegen jede Art von Wettereinflüssen. (Regen, Sonne, Eis, Nebel, etc.) Es ist für den Innen- und Außenbereich geeignet. Ausgezeichnete thermische, akustische und Anti-Feuchtigkeit Eigenschaften.

**I**

Il nostro costante impegno nella ricerca tecnologica, ci ha consentito di sviluppare un prodotto perfetto e all'avanguardia in un campo, in continua evoluzione, come quello della decorazione e del design.

Offriamo, combinando forme, colori e materiali, le migliori soluzioni estetiche in sintonia con le ultime tendenze del design e dell'arredamento di interni.

I nostri procedimenti brevettati di fabbricazione, ci consentono di riprodurre fedelmente nelle forme e nelle sfumature di colore pietre, mattoni, colonne, archi e travi. La qualità, la robustezza e la facilità di posa, fanno sì che i nostri prodotti siano i più richiesti da tutti i professionisti del settore.

L'utilizzazione dei prodotti Panel Piedra consente di creare ambienti che uniscono eleganza, design e qualità.

LF: Pannello di poliuretano.

Pannello composto da uno strato sottostante formato da una iniezione di poliuretano ad alta densità.

Tutto ciò rende il pannello molto resistente a tutti gli agenti atmosferici (pioggia, sole, gelo, nebbia salina, pioggia acida, ecc). E' adatto e certificato per utilizzi in esterno ed in interno. Eccellenti proprietà di isolamento termico, acustico e anti umidità.

**NL**

Door onze voortdurende inspanningen en technologisch onderzoek hebben we een perfect en avantgardistisch product ontwikkeld zoals gevraagd door de zich zeer snel ontwikkelende decoratie- en designwereld. Wij bieden de beste esthetische oplossingen voor de nieuwste trends in interieurontwerp en –design door uitgekende combinaties in vormen, kleuren en materialen.

Met onze gepatenteerde productiesystemen kunnen we zeer natuurgetrouwe reproducties maken van de meest uiteenlopende dessins en structuren zoals natuursteen, baksteen en hout. De snelle en eenvoudige montage, duurzaamheid en hoge kwaliteit van de gebruikte materialen maken onze producten veelgevraagd door professionals en experts.

Met PanelPiedra® producten creëert u een omgeving waarin elegantie, design en kwaliteit worden gecombineerd.

LF: Paneel van polyurethaan.

Paneel samengesteld uit een stevige laag geïnjecteerde polyurethaan van hoge dichtheid.

Deze samenstelling maakt het product resistent tegen verschillende weersinvloeden (regen, zon, sneeuw, mist, zout, etc.) Geschikt voor gebruik binnen en buiten. Goede isolerende, akoestische en vochtwerende eigenschappen.

# VENTAJAS/ ADVANTAGES/ AVANTAGES/ VORTEILE/ VANTAGGI/ VOORDELEN

E

- El panel más ligero del mercado.
- La instalación más fácil y sencilla.
- El panel con la colocación más rápida del mercado.
- Importante ahorro en costes.
- Acabado perfecto.
- No necesita mantenimiento.
- Excelente aislamiento acústico.
- Buen aislamiento térmico y anti-humedad.
- Elegantes combinaciones de materiales.
- Facilidad de transporte y manejo.

DE

- Das leichteste Paneel auf dem Markt
- Sehr einfache und schnelle Montage
- Kosten sparend.
- Perfektes Finish.
- Benötigt keine Wartung
- Exzellente akustische Isolierung.
- Wärme dämmend und Isolierung gegen Feuchtigkeit
- Elegante Kombinationen von Materialien möglich.
- Einfach zu transportieren

EN

- The lightest panel in the market.
- Easy and simple installation.
- Quick installation system.
- Cost savings in labor.
- Perfect finish.
- Does not require maintenance
- Excellent soundproof qualities.
- Good thermal insulation and anti-humidity.
- Excellent flame retardant properties.
- Excellent water-repellent,
- No mutation to heat, freeze and defrost.
- Not permeable.
- Minimum abrasion.
- High resistance to most chemicals.
- Elegant combinations of materials and designs.
- Ease of transport and handling.

I

- Il pannello più leggero del mercato.
- La posa più facile e semplice.
- Il pannello più facile da collocare sul mercato.
- Grande risparmio di costi.
- Una perfetta finitura.
- Non necessita di alcuna manutenzione.
- Eccellente isolamento acustico.
- Eccellente isolamento termico e contro l'umidità.
- Eccellenti proprietà ignifughe.
- Eccellenti proprietà impermeabilizzanti.
- Inalterabili allo shock termico e ai cicli di gelo e disgelo.
- Autoportante e di grande stabilità dimensionale.
- Alta resistenza alla gran parte dei prodotti chimici.
- Minima usura provocata dall'abrasione.
- Eleganti combinazioni di materiali e colori.
- Facilità di trasporto e di maneggio.

FR

- Le panneau le plus léger du marché.
- Installation simple et rapide.
- Facile à manipuler avec finitions invisibles
- Coût de main d'œuvre et transport réduit.
- Finition parfaite.
- Esthétique et sans entretien.
- Parfait isolant phonique.
- Parfait isolant thermique et humidité (anti- moisissures).
- Parfaite épreuve au feu.
- Excellente propriété hydrofuges haute résistance aux variations climatiques (pluie, gel, soleil, air marin etc..)
- Très étanche.
- Haute résistance à la plupart des produits chimiques.
- Faible usure d'abrasion.
- Large choix de style, créer l'ambiance qui vous ressemble.
- Facile à manipuler et transporter.

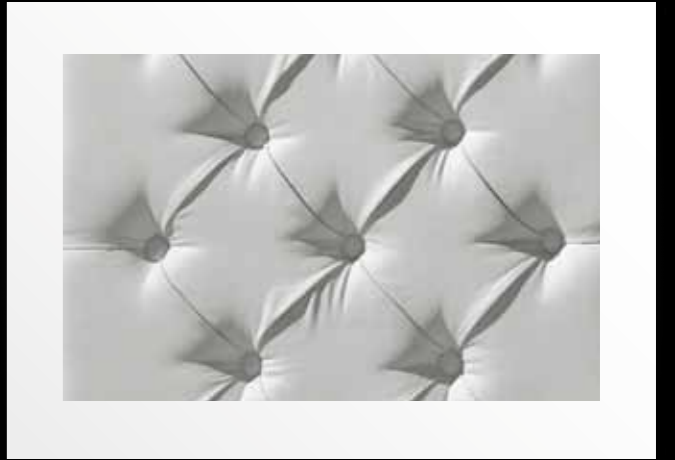
NL

- Lichtgewicht
- Snelle en schone plaatsing
- Eenvoudige verwerking
- Duurzaam
- Perfecte afwerking
- Kostenbesparend
- Onderhoudsarm
- Waterafstotend
- Thermisch en geluidsisolerend
- Brandwerend
- Bestand tegen weersinvloeden
- Elegante combinaties van materialen en dessins
- Handzaam formaat
- Gemakkelijk te transporteren

PanelPiedra® PanelStone®



# Capitone®



LifeStyle  
Collection  
**CAPITONE®**

10/11





# Capitone®

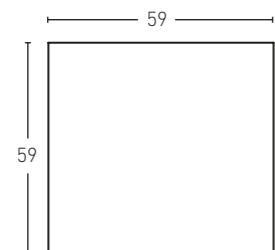


## LF-471

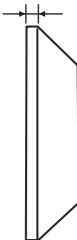
- E** Capitone Blanco Italia
- EN** Capitone Italian White
- FR** Capitone Blanc Casse
- DE** Capitone Italienisches Weiss
- I** Capitone Blanco Italia
- NL** Capitone Italiaans wit

## LF-472

- E** Capitone Negro Italia
- EN** Capitone Italian Black
- FR** Capitone Noir Casse
- DE** Capitone Italienisches Schwarz
- I** Capitone Nero Italia
- NL** Capitone Italiaans Zwart



2,5 min.  
4 max.



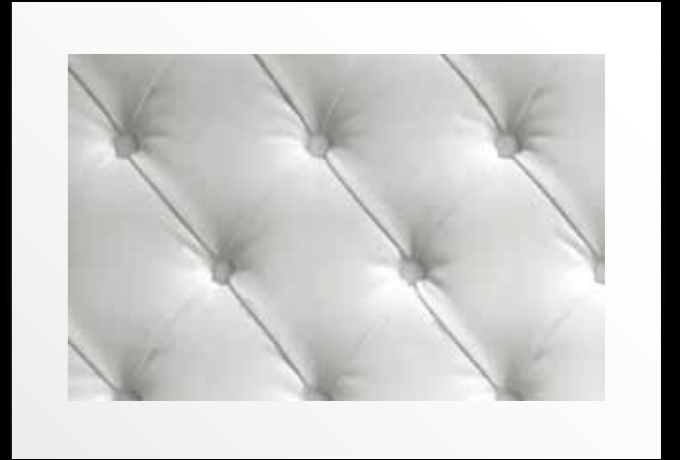
0,35 m<sup>2</sup>



PanelPiedra® PanelStone®



# Original Capitone®

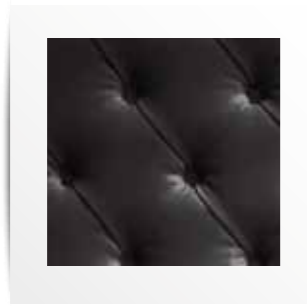
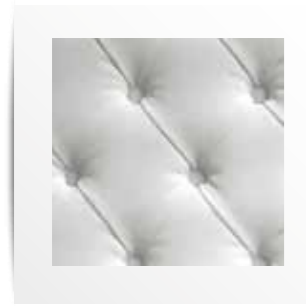


LifeStyle  
Collection

**ORIGINAL CAPITONE®**



# Original Capitone®



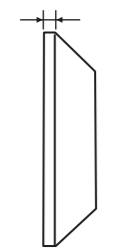
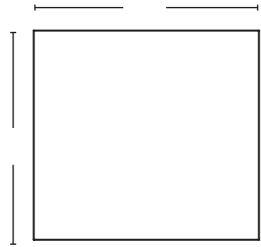
## LF-560

- E** Original Capitone Blanco Italia
- EN** Original Capitone Italian White
- FR** Original Capitone Blanc Casse
- DE** Original Capitone Italienisches Weiss
- I** Original Capitone Blanco Italia
- NL** Original Capitone Italiaans wit

## LF-561

- E** Original Capitone Negro Italia
- EN** Original Capitone Italian Black
- FR** Original Capitone Noir Casse
- DE** Orig. Capitone Italienisches Schwarz
- I** Original Capitone Nero Italia
- NL** Original Capitone Italiaans Zwart

LF



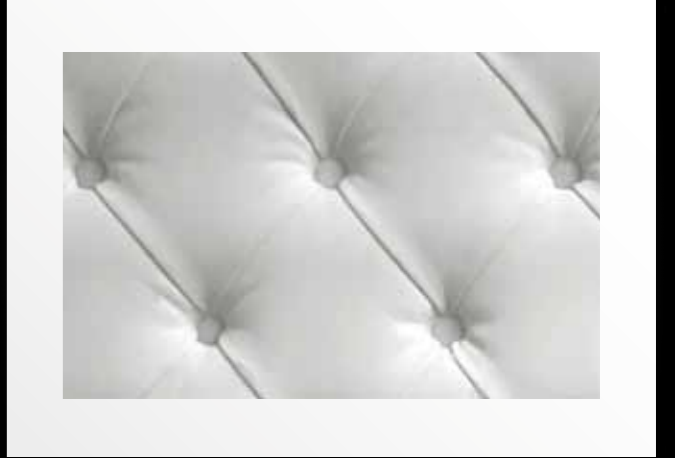
m<sup>2</sup>



PanelPiedra® PanelStone®



# Gran Capitone®

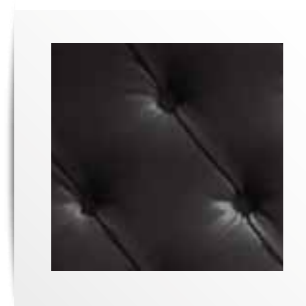


LifeStyle  
Collection

**GRAN CAPITONE®**



# Gran Capitone®

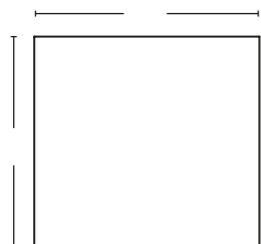


## LF-570

- E** Gran Capitone Blanco Italia
- EN** Gran Capitone Italian White
- FR** Gran Capitone Blanc Casse
- DE** Gran Capitone Italienisches Weiss
- I** Gran Capitone Blanco Italia
- NL** Gran Capitone Italiaans wit

## LF-571

- E** Gran Capitone Negro Italia
- EN** Gran Capitone Italian Black
- FR** Gran Capitone Noir Casse
- DE** Gran Capitone Italienisches Schwarz
- I** Gran Capitone Nero Italia
- NL** Gran Capitone Italiaans Zwart



PanelPiedra® PanelStone®



Flor®



LifeStyle  
Collection

**FLOR®**

28/29









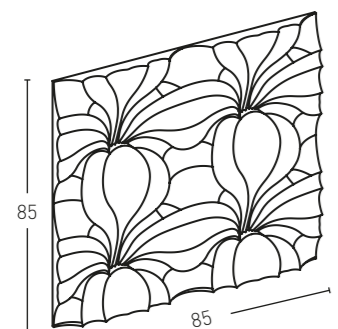
Flor®



**LF-690**

- E** Flor Blanco Italia
- EN** Flor Italian White
- FR** Flor Blanc Casse
- DE** Flor Italienisches Weiss
- I** Flor Blanco Italia
- NL** Flor Italiaans wit

LF



1 min.  
5,5 max.

**0,72 m<sup>2</sup>**



PanelPiedra® PanelStone®



# Symphony®



Life Style  
Collection

**SYMPHONY®**





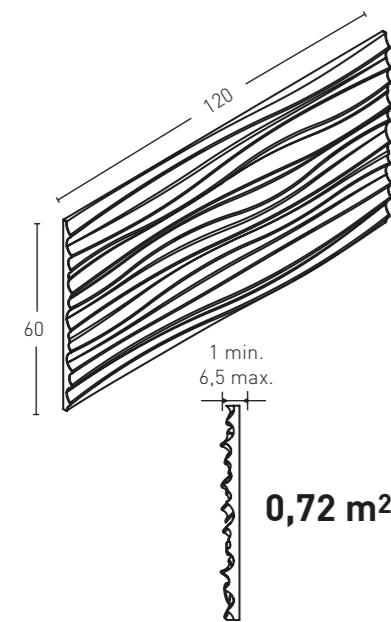
# Symphony®



## LF-610

- E** Symphony Blanco Italia
- EN** Symphony Italian White
- FR** Symphony Blanc Casse
- DE** Symphony Italienisches Weiss
- I** Symphony Blanco Italia
- NL** Symphony Italiaans wit

LF





PanelPiedra® PanelStone®



# Elegance®



LifeStyle  
Collection

**ELEGANCE®**





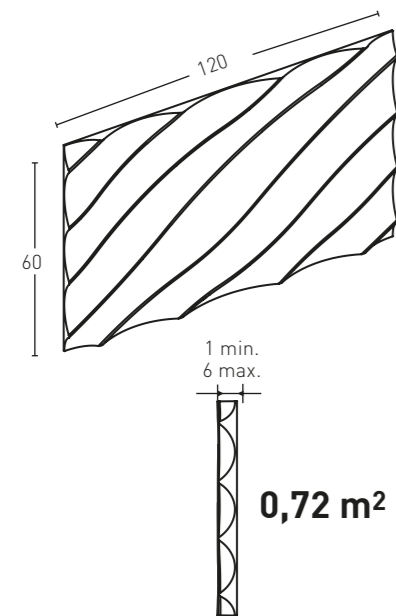


# Elegance®



## LF-600

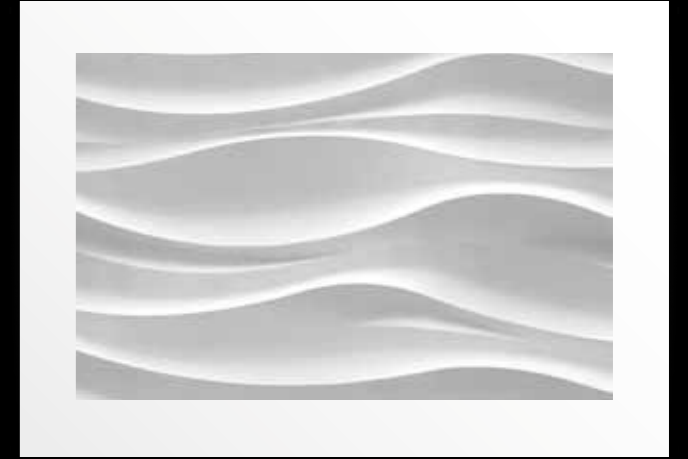
- E** Elegance Blanco Italia
- EN** Elegance Italian White
- FR** Elegance Blanc Casse
- DE** Elegance Italienisches Weiss
- I** Elegance Blanco Italia
- NL** Elegance Italiaans wit



PanelPiedra® PanelStone®



# Essence®



LifeStyle  
Collection  
**ESSENCE®**

56/57







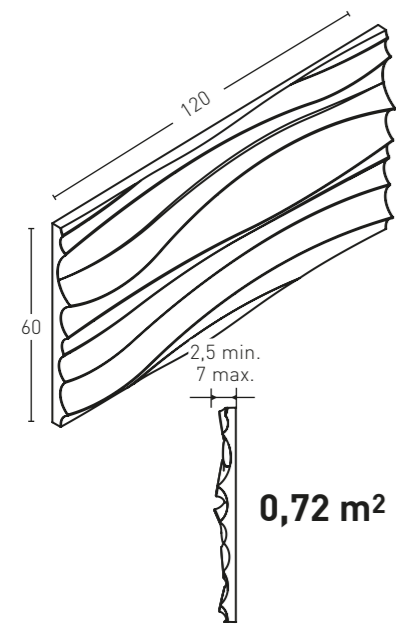
# Essence®



## LF-660

- E** Essence Blanco Italia
- EN** Essence Italian White
- FR** Essence Blanc Casse
- DE** Essence Italienisches Weiss
- I** Essence Blanco Italia
- NL** Essence Italiaans wit

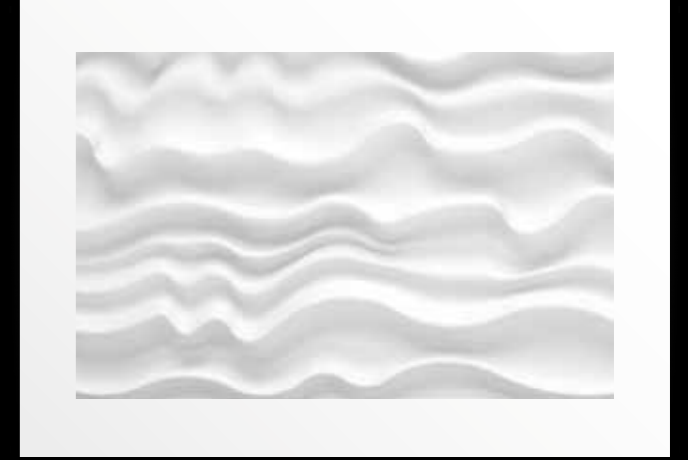
LF



PanelPiedra® PanelStone®



# Glamour®



LifeStyle  
Collection

**GLAMOUR®**

64/65



Glamour®

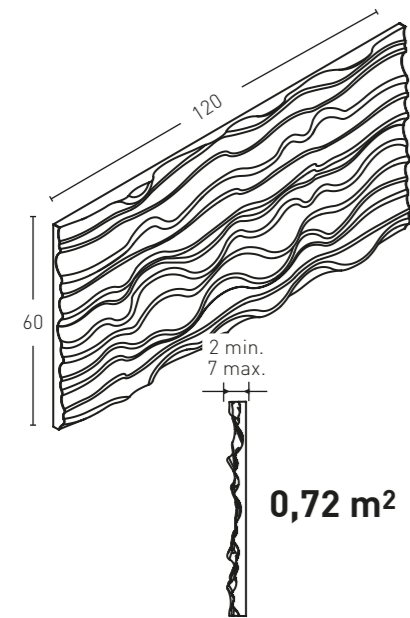


LF-650

- E Glamour Blanco Italia
- EN Glamour Italian White
- FR Glamour Blanc Casse
- DE Glamour Italienisches Weiss
- I Glamour Blanco Italia
- NL Glamour Italiaans wit



LF



PanelPiedra® PanelStone®



# Exclusive®

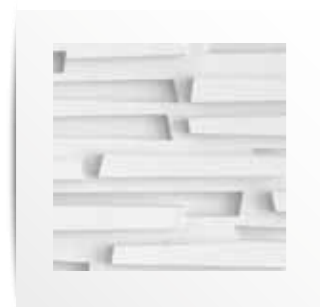


LifeStyle  
Collection  
**EXCLUSIVE®**

70/71



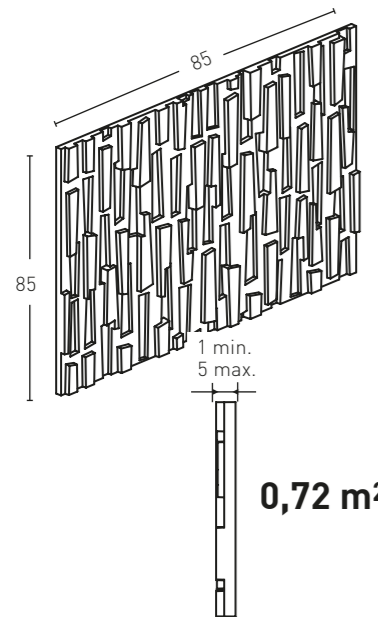
Exclusive®



LF-670

- E** Exclusive Blanco Italia
- EN** Exclusive Italian White
- FR** Exclusive Blanc Casse
- DE** Exclusive Italienisches Weiss
- I** Exclusive Blanco Italia
- NL** Exclusive Italiaans wit

LF



PanelPiedra® PanelStone®



# Gran Geometrico®



LifeStyle  
Collection

**GRAN GEOMETRICO®**

76/77







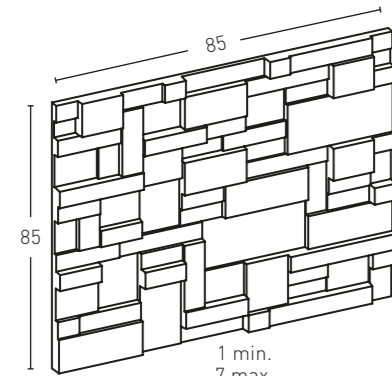
# Gran Geometrico®



## LF-680

- E** Gran Geometrico Blanco Italia
- EN** Gran Geometrico Italian White
- FR** Gran Geometrico Blanc Casse
- DE** Gran Geometrico Italienisches Weiss
- I** Gran Geometrico Blanco Italia
- NL** Gran Geometrico Italiaans wit

LF



0,72 m<sup>2</sup>



PanelPiedra® PanelStone®



# Delphi®



LifeStyle  
Collection

**DELPHI®**



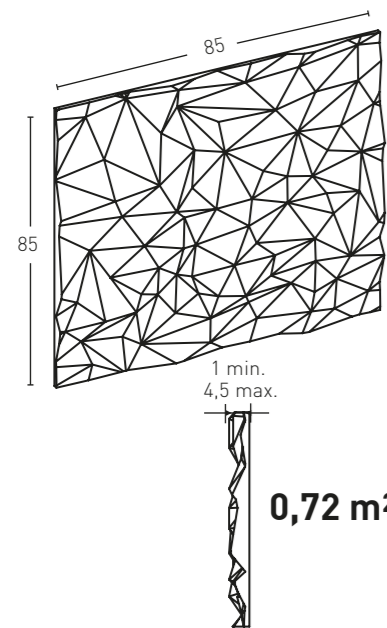
Delphi®



LF-640

- E** Delphi Blanco Italia
- EN** Delphi Italian White
- FR** Delphi Blanc Casse
- DE** Delphi Italienisches Weiss
- I** Delphi Blanco Italia
- NL** Delphi Italiaans wit

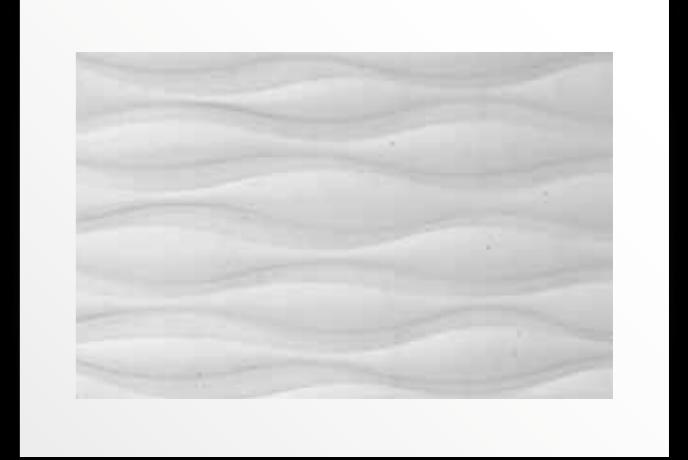
LF



PanelPiedra® PanelStone®



# Harmony®



LifeStyle  
Collection

**HARMONY®**

90/91





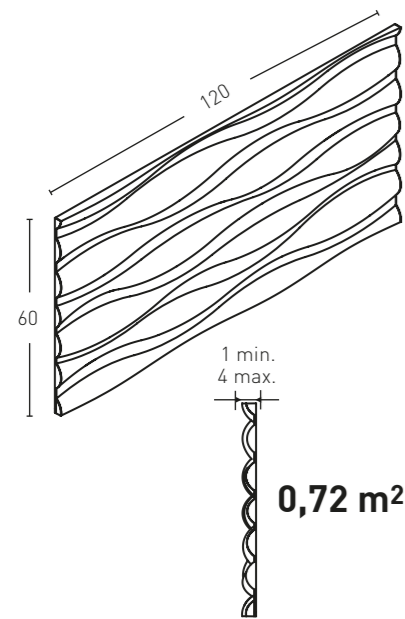
# Harmony®



## LF-620

- E** Harmony Blanco Italia
- EN** Harmony Italian White
- FR** Harmony Blanc Casse
- DE** Harmony Italienisches Weiss
- I** Harmony Blanco Italia
- NL** Harmony Italiaans wit

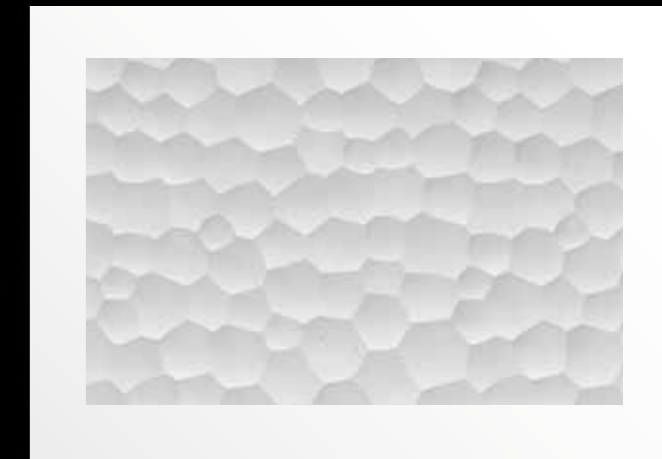
LF



PanelPiedra® PanelStone®



# Emotion®



LifeStyle  
Collection  
**EMOTION®**

96/97





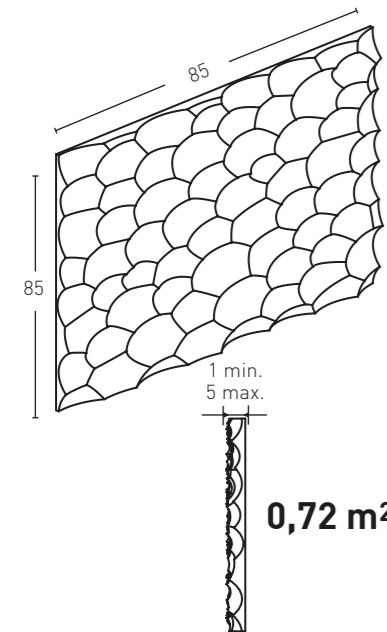
# Emotion®



## LF-630

- E** Emotion Blanco Italia
- EN** Emotion Italian White
- FR** Emotion Blanc Casse
- DE** Emotion Italienisches Weiss
- I** Emotion Blanco Italia
- NL** Emotion Italiaans wit

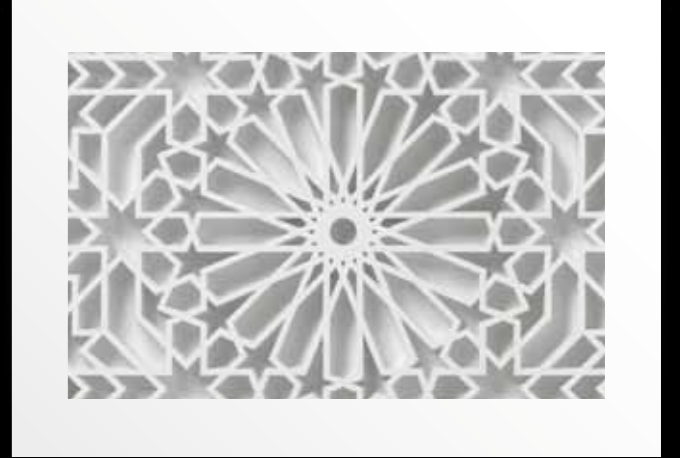
LF



PanelPiedra® PanelStone®



# Sensation®



LifeStyle  
Collection

**SENSATION®**

104/105

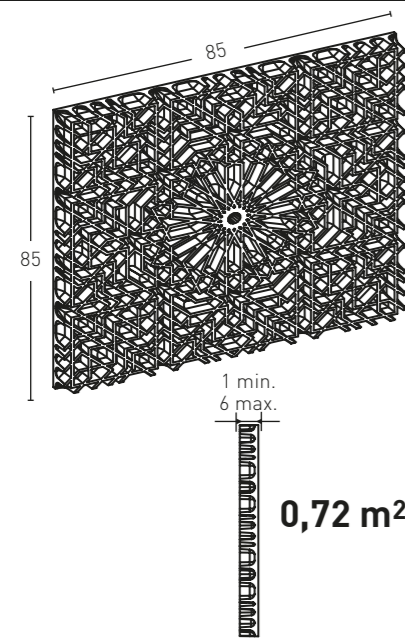


# Sensation®



## LF-700

- E** Sensation Blanco Italia
- EN** Sensation Italian White
- FR** Sensation Blanc Casse
- DE** Sensation Italiensches Weiss
- I** Sensation Blanco Italia
- NL** Sensation Italiaans wit





PanelPiedra®  
SINCE 1974

Fotografía producto y Diseño gráfico: PDF estudio (www.pdfestudio.com)

**PanelPiedra® PanelStone®**  
S I N C E 1 9 7 4



**INDUSTRIAS JIMAN**

Ctra. Zaragoza, Km. 334 · Apdo. Correos 14 · 26540 Alfaro (La Rioja) Spain  
Tel. (+34) 941 181 091 / (+34) 941 180 854 · Fax (+34) 941 182 559  
[www.panelpiedra.com](http://www.panelpiedra.com) · [www.panelstone.com](http://www.panelstone.com)